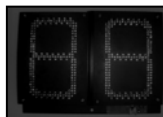




CONTADOR REGRESIVO LED PARA SEMAFORO.

LED Countdown Timer

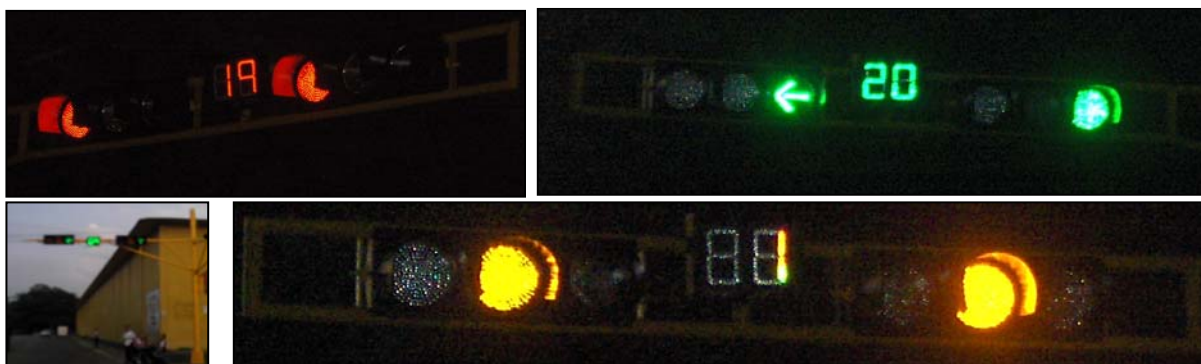
modelo CT-260b



El contador LED regresivo para intersecciones semaforizadas, SETECCA CT-260b, es un dispositivo de señalización con excelentes prestaciones, bajo consumo de energía, excepcional brillo, visibilidad desde 150 metros de distancia, muy liviano, resistente a la intemperie y con expectativa de vida de los componentes LED superior a 80.000 horas.

El contador es de muy fácil conexión, prácticamente plug and play, puede operar en intersecciones de semáforo con controladores de cualquier marca, apoyado en su circuitería basada en microcontrolador, cuyo software le permite auto-adaptar el conteo de forma rápida y sencilla al programa de tiempo existente.

Para la instalación solo se requiere flejar el encapsulado al brazo, y conectar los cuatro cables de luces de la cara de semáforo al borne de conexiones del contador. Esta disponible en presentación para 12 VCD y para 120 VCA según sea su necesidad

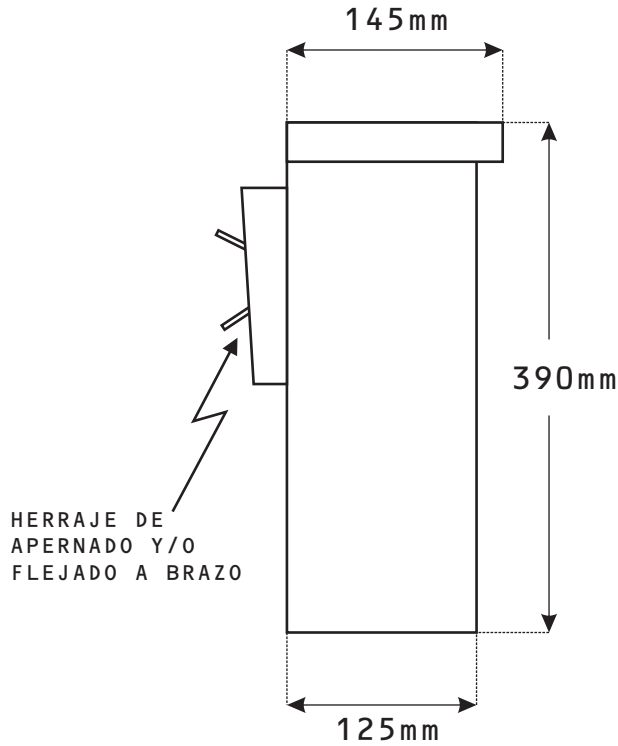


<i>Tecnología</i>	<i>Altura Caracter</i>	<i>Color</i>	<i>Long. Onda</i>	<i>Luminosidad</i>
		Rojo	660 nm	728 cd
LED	260 mm	Amarillo (comb)	590 nm (equiv.)	1456 cd
		Verde	520 nm	728 cd

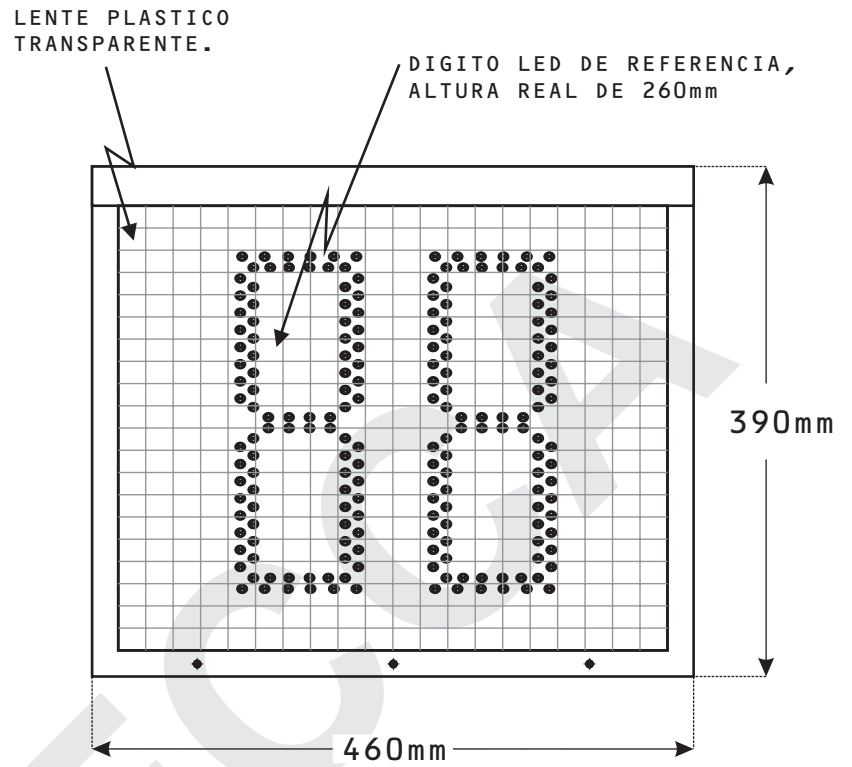
<i>Potencia</i>	<i>Visibilidad</i>	<i>Voltaje</i>	<i>Dimensiones</i>	<i>Peso</i>
		12 VCD	Ancho: 460mm	
≤17 W	150 m	o	Alto: 390mm	10,50 Kg.
		120 VCA	Profund: 145mm	

<i>Revestimiento</i>	<i>Encapsulado</i>
Epoxy	Acero
Color Negro	Galvanizado

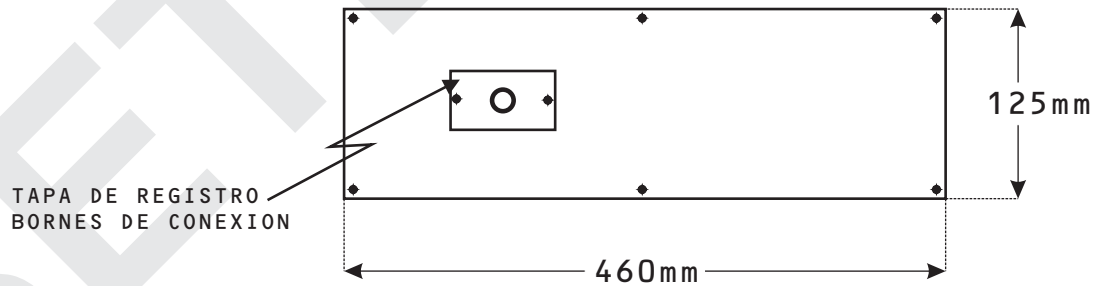
VISTA LATERAL




VISTA FRONTAL



VISTA INFERIOR



				Semáforos, Tecnología y Comunicaciones, C.A. - SETECCA - 	
TITULO: Diagrama de el Contador Regresivo LED para Semáforo marca SETECCA, modelo CT-260b				RIF. J-30842436-6 Av. Guayana, C.C. Paseo la Villa, Local A3-44 Telefono: (0276) 341.69.31 - (0416) 676.20.29 email: setecca@yahoo.com info@setecca.com San Cristobal - Edo. Tachira - Venezuela	
	DIBUJADO	REVISADO	APROBADO (FIRMA)	N° DE PLANO:	
NOMBRE	E.R.M			OBSERVACIONES: Diagrama de referencia Contador LED Regresivo para Semáforo.	
FECHA	27/12/2009				
ESCALA: SIN ESCALA			INVERSION:		