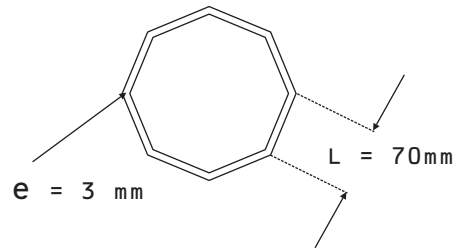
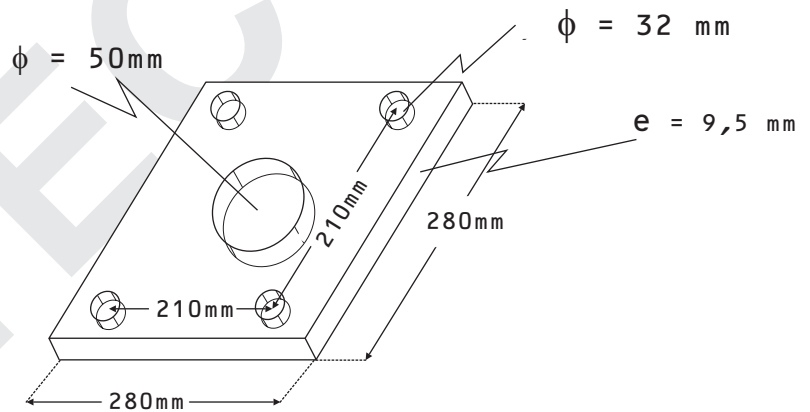
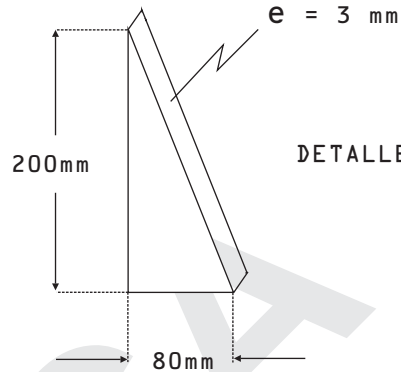



SECCION DEL POSTE OCTAGONAL



DETALLE DEL REFUERZO



				Semáforos, Tecnología y Comunicaciones, C.A. - SETECCA -  RIF. J-30842436-6 NIT. 0210960910 Av. Guayana, C.C. Paseo la Villa, Local A3-44 Telefono: (0276) 341.69.31 - (0416) 676.20.29 email: setecca@yahoo.com San Cristobal - Edo. Tachira - Venezuela	
TITULO: DIAGRAMA DE POSTE OCTOGONAL SEMAFORO.					
RIF. J-30842436-6 NIT. 0210960910					
Av. Guayana, C.C. Paseo la Villa, Local A3-44					
Telefono: (0276) 341.69.31 - (0416) 676.20.29					
email: setecca@yahoo.com					
San Cristobal - Edo. Tachira - Venezuela					
	DIBUJADO	REVISADO	APROBADO (FIRMA)	N° DE PLANO:	
NOMBRE	E . R . M			OBSERVACIONES:	
FECHA	16/04/2006				
ESCALA: SIN ESCALA	INVERSION:				